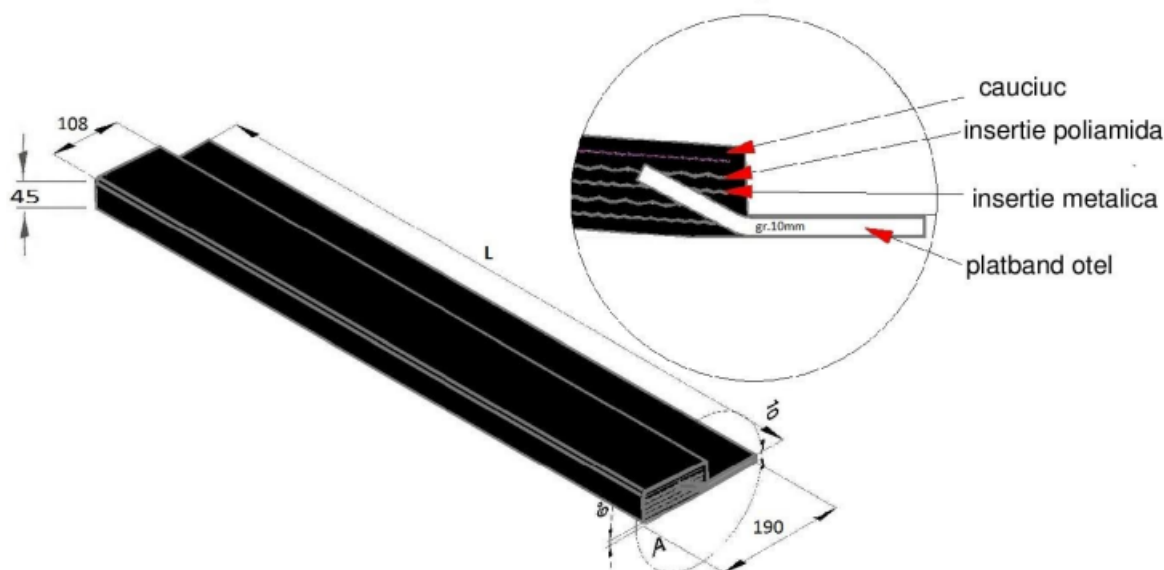


FISA TEHNICA

RAZURI CAUCIUC PENTRU LAME DESZAPEZIRE TIP **R190x45**



DETALIU " A "



Caracteristici tehnice:

- lungimi diverse;
- insertii textile, metalice sau mixte;
- duritate minima 80 Sh;
- clasa de rezistenta 200 daN/cm²
- rezistenta la socuri si vibratii;
- rezistenta la uzura.

Domenii de utilizare:

Sunt destinate pentru exploatare in zone cu climat temperat, mai ales in conditii de iarna, la temperaturi de -25°C, cu o buna rezistenta la frecare (drum beton, asfalt) si la contactul cu agenti exteriori (gheata, solutie salina, material antiderapant).

Tip razuior	Latime razuior (mm)	Grosime razuior (mm)	Lungime razuior (mm)
R 190x45	190	45	La cerere



IKOSAR
articole tehnice din cauciuc

30 ani
de performanta

SC IKOSAR SRL

Targu Neamt, str. Stefan Cel Mare, Nr. 278A
Jud. Neamt, Romania, Tel/Fax: +40 233 662 999
E-mail: vanzari@ikosar.ro <http://www.ikosar.ro>