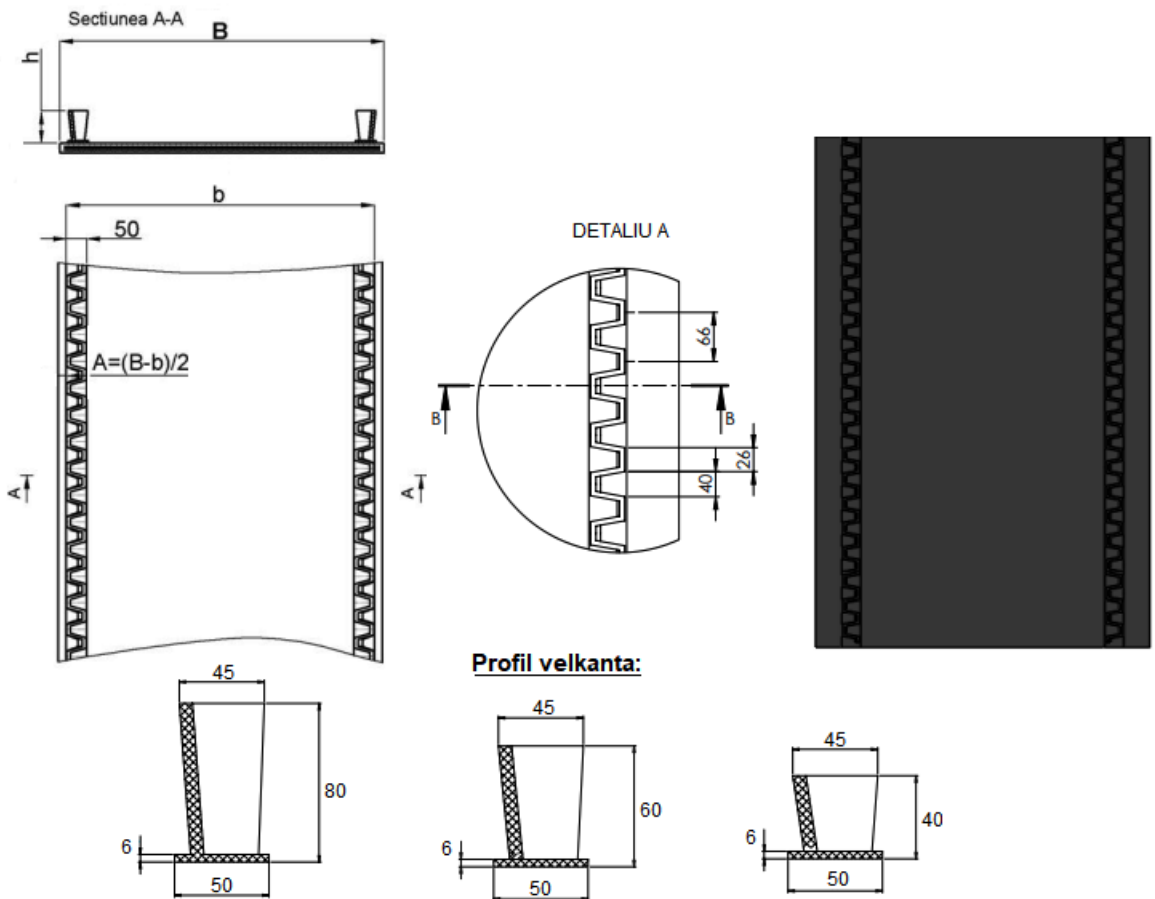


FISA TEHNICA

BANDA TRANSPORTOARE CU **VELKANTA**



Profil velkanta:

| Tip Velkanta | H80 | H60 | H40 |
|------------------------|-----|-----|-----|
| Inaltime Velkanta (mm) | 80 | 60 | 40 |

NOTA:

Comanda va cuprinde urmatoarele:

- lungimea benzii; latimea benzii; grosimea benzii; numarul de insertii;
- in functie de suprafata pe care ruleaza banda (role sau suport metalic):
 - banda tip P1, care are o fata textilă si una cauciucată,
 - banda tip P2, care are ambele fețe cauciucate,
- în funcție de posibilitățile de montaj se va specifica modul de livrare a benzii:
 - deschisa,
 - gata imbinata (fără sfârșit),
 - cu îmbinare la fața locului,
- de regula velkanta se monteaza pe marginea benzii,
- la cerere velkanta se poate monta la o distanta variabila fata de marginea benzii, distanta " A ",

Alte detalii:

- tipul de material transportat;
- daca banda intră în contact cu agenti agresivi (derivate petroliere sau acizi, etc).

Toate cotele sunt exprimate in milimetri.

SC IKOSAR SRL



IKOSAR
articole tehnice din cauciuc



de performanta

Targu Neamt, str. Stefan Cel Mare, Nr. 278A
Jud. Neamt, Romania, Tel/Fax: +40 233 662 999
E-mail: vanzari@ikosar.ro <http://www.ikosar.ro>