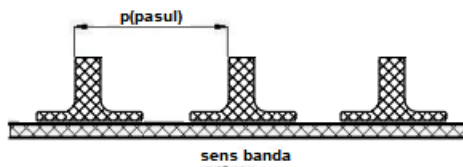
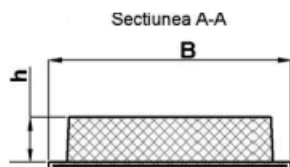
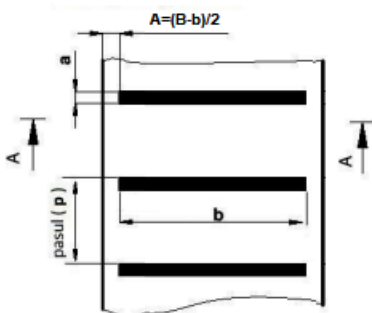


FISA TEHNICA

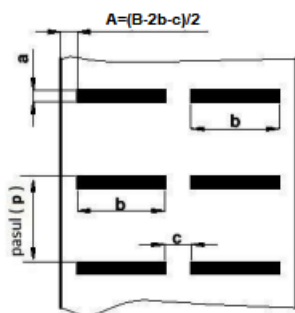
BANDA TRANSPORTOARE CU RACLETI TRANSVERSALI



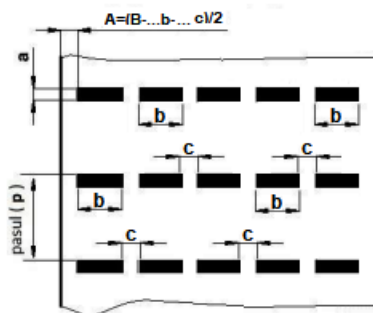
1. Banda transportoare cu racleti transversali pe un rand.



2. Banda transportoare cu racleti transversali pe doua randuri.

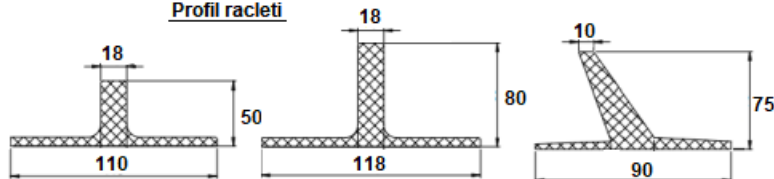


3. Banda transportoare cu racleti transversali pe mai multe randuri.



Tip racleti	Inaltime racleti h(mm)	Lungime
T 50	50	La comanda
T 80	80	
T 75- inclinat	75	

Profil racleti



*la cerere se pot debita la inaltimea dorita

NOTA:

Comanda va cuprinde urmatoarele:

- lungimea benzii; latimea benzii; grosimea benzii; numarul de inserții;
- tipul dispunerii racleților pe banda:
 - pe un rând (conform schiță)
 - pe două rânduri (conform schiță)
 - pe mai multe rânduri (conform schiță)
- dispunerea racleților:
 - tipul de raclet (din tabel),
 - pasul racleților (p),
 - distanta între racleți (c),
- distanta (c) la banda transportoare cu racleti pe mai multe rânduri va fi de minim 30 mm;
- distanta (A) fata de marginea benzii va fi de minim 20 mm.

Alte detalii:

- in functie de suprafața pe care rulează banda (role sau suport metalic):
 - banda tip P1, care are o față textilă și una cauciucată,
 - banda tip P2, care are ambele fețe cauciucate,
 - în funcție de posibilitățile de montaj se va specifica modul de livrare a benzii
 - deschisa,
 - gata imbinata (fără sfârșit),
 - cu imbinare la fața locului,
 - tipul de material transportat;
 - daca banda intră în contact cu agenti agresivi (derivate petroliere sau acizi, etc).
- Toate cotele sunt exprimate in milimetri.

SC IKOSAR SRL



IKOSAR
articole tehnice din cauciuc



de performanta

Targu Neamt, str. Stefan Cel Mare, Nr. 278A
Jud. Neamt, Romania, Tel/Fax: +40 233 662 999
E-mail:vanzari@ikosar.ro <http://www.ikosar.ro>