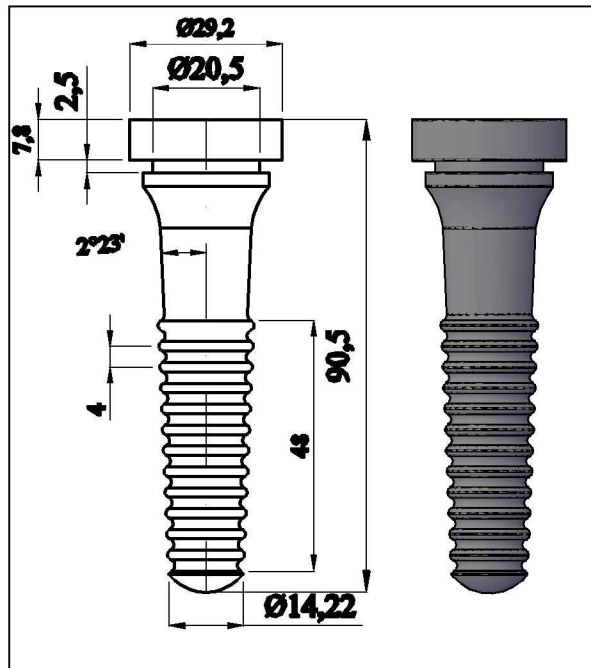
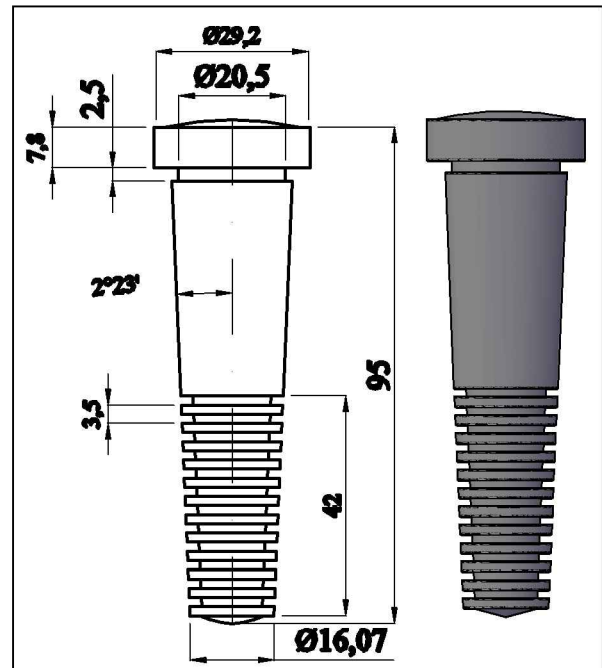


## FISA TEHNICA FT- 5 DEGETE DEPLUMATOR

**DEGET DEPLUMATOR - MODEL 1; L=90 mm**



**DEGET DEPLUMATOR - MODEL 2; L=95 mm**



Degetele deplumator, sunt piese din cauciuc folosite in abatoarele de pasari, in instalatiile deplumator.

Se fabrica in doua variante:

- model 1; L= 90 mm ,(conform schiță)
- model 2; L= 95 mm, (conform schiță)

Cerinte constructive:

- Se fabrica din amestecuri din cauciuc cu caracteristici superioare
- gama de duritate 50...62 Sh,
- clasa de rezistenta 250 N/cm<sup>2</sup>,
- alungirea mai mare de 300%
- rezistenta la uzura
- rezistenta medie la grasimi
- masa (grame)
- model 1 26 grame
- model 2 34 grame

Cotele sunt exprimate in milimetri.