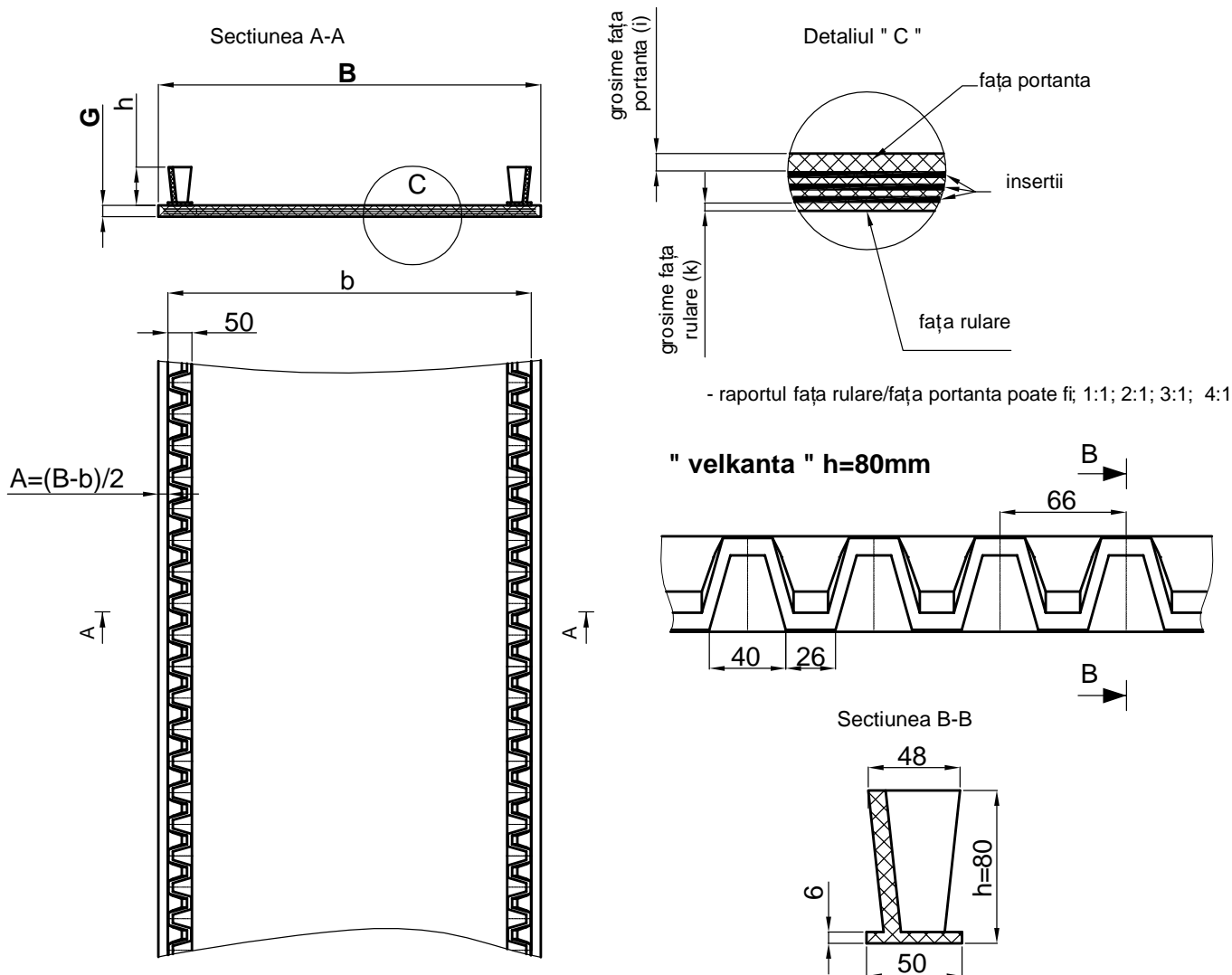


FISA TEHNICA FT-3-08

BANDA TRANSPORTOARE CU " VELKANTA " h=80 mm - BTVK



NOTA:

Comanda va cuprinde urmatoarele:

- lungimea benzii; latimea benzii; grosimea benzii; numarul de insertii;
 - in functie de suprafata pe care rulează banda (role sau suport metalic):
 - banda tip P1, care are o fața textilă si una cauciucată,
 - banda tip P2, care are ambele fețe cauciucate,
 - în funcție de posibilitățile de montaj se va specifica modul de livrare a benzii :
 - deschisa,
 - gata imbinata (fără sfârșit),
 - cu îmbinare la fața locului,
 - de regula velkanta se monteaza pe marginea benzii,
 - la cerere velkanta se poate monta la o distanta variabila fata de marginea benzii, distanta " A ",
- Alte detalii:
- tipul de material transportat;
 - daca banda intră în contact cu agenti agresivi (derivate petroliere sau acizi,etc).

Toate cotele sunt exprimate in milimetri.